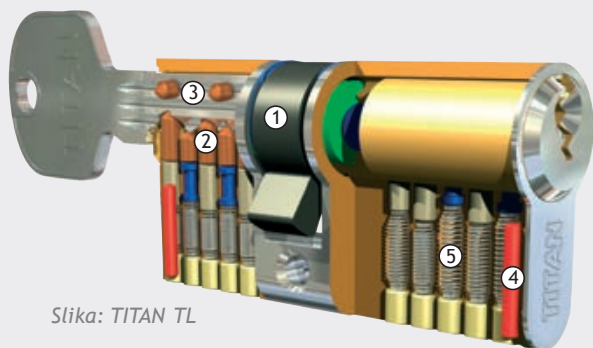
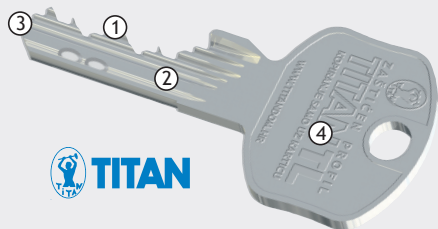


Pregled detalja:

- ① Poseban dizajn sistema
Omogućuje zaštitu od kopiranja ključa
- ② Kompleksna zaštita (kodiranje) ključeva
Čini kopiranje ključeva izuzetno teškim zadatkom
- ③ TITAN trademark (žig) profil
Vremenski neograničen patent protiv kopiranja ključeva
- ④ Ključevi od novog srebra*
Ugodan za korištenje i otporan na koroziju



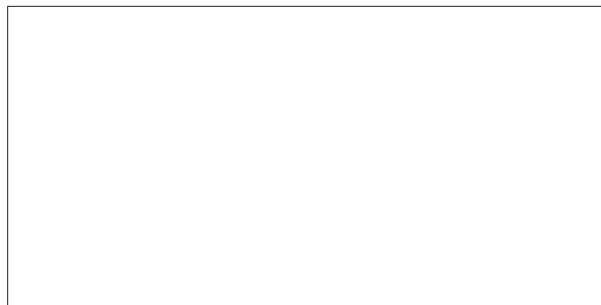
Slika: TITAN TL

- ① Prsten HRN 7,5 mm ILI DIN 9,5 mm
- ② 5 klinova na opruzi izrađeni od specijalnog mesinga/otvrdnutog čelika
Omogućuje zaštitu od manipulacija inteligentnim provalničkim metodama te zaštitu od nasilnih provala
- ③ Bočni kontrolni klinovi
Kontrolni klinovi služe za provjeru autentičnosti ključa
- ④ Kaljeni klinovi protiv bušenja
Vertikalni klinovi u tijelu cilindra od otvrdnutog čelika pružaju zaštitu od provala bušenjem u tijelo cilindra
- ⑤ Opruge
Dio mehanizma zaključavanja uz klinove; one usmjeravaju klinove u potrebnu poziciju da se cilindar može zaključati/otključati

*Novo srebro - specijalna legura (nikal, bakar, željezo...) koja omogućuje izradu laganog ključa optimalne čvrstoće: Zahvaljujući ovom materijalu vijek trajanja cilindra produžuje se i do 7 puta.



Vaš TITAN i DOM servisni centar:



www.titandom.hr

TITAN TL

Kontrola pristupa ne mora biti skupa!

INOVACIJA, TEHNOLOGIJA, ZAŠTITA.



SECURIDEV Opisi i specifikacije iz letka podložni su promjenama.



SISTEM ZAKLJUČAVANJA

TITAN TL - pametna investicija!

TITAN TL sistem zaključavanja projektiran je na temelju trademarka/žiga za korisnike koji žele prednosti kontrole pristupa, a istovremeno su racionalni kod investicija. Bez obzira na to radi li se o novogradnji ili renoviranju Vaš objekt zaslužuje maksimalnu zaštitu.

Upotrebom samo 1 ključa zaboravite ogroman snop ključeva. Bez obzira radi li se o ulaznim vratima kuće, stana, podruma, brave prozora, poštanskog sandučića ili garaže sve to možete imati pod kontrolom uz samo 1 ključ!



Ulazna
vrata kuće



Vrata
podruma



Garažna
vrata



Brava
ograda



Brava
poštanskog
sandučića

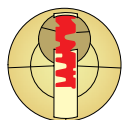
Uz TITAN TL dobit ćete sistem koji uz dugotrajnu uporabu pruža i dugotrajnu zaštitu od neovlaštenog kopiranja ključeva. Jednostavno uz TITAN TL dobivate jedinstvenu kvalitetu u tom cjenovnom rangu.

SIGURNOSNE ZNAČAJKE

Fleksibilnost i sigurnost za budućnost

Široki raspon proizvoda uz koje se može koristiti TITAN TL pruža maksimalnu fleksibilnost upotrebe usmjerenu prema korisniku.

TITAN TL će Vam omogućiti da se riješite velikog snopa ključeva.



TITAN TL,
zaštićeni profil



TITAN TL, prikaz profila ključa
koji prati naziv branda/žiga TITAN

PREGLED

Prednosti za Vas



- ✓ **Visoka razina sigurnosti**
Provaljivanje cilindra je otežano zahvaljujući mehanizmu koji se sastoji od 5 robusnih klinova u tijelu te 2-10 kontrolnih klinova u jezgri cilindra koji onemogućuju otključavanje ključem koji je neovlašteno izrađen.
- ✓ **Dugotrajna zaštita kroz patent od kopiranja ključeva**
Ne postoje neizrađeni ključevi u slobodnoj prodaji pa se ne mogu izrađivati kopije kod neovlaštenih ključarskih radnji.
- ✓ **Visoka razina komfora**
Ključevi su izrađeni s ergonomskom glavom na kojoj se nalazi žig ovlaštenog servisnog centra pa ćete u svakom trenutku znati kome se trebate obratiti za servis (kopiranje ključeva...).

SVESTRAN I KORISTAN (UVJERLJIV)

Prednosti zbog kojih se isplati



Dupla spojka: Dupli cilindar (standardna izvedba) se ne može zaključati dok je ključ s druge strane u cilindru.



Kartica: Kopiranje ključeva se radi smo uz predočenje kartice kao dokaz vlasništva.



Obje strane zaključavanju: Dupli cilindar se može zaključati čak i kada je s druge strane u cilindru ključ.



Zaštita od bušenja: Ugrađeni elementi otežavaju bušenje.



Mogućnost izrade master ključa/sistema zaključavanja: Moguća je izrada sistema istog ključa, centralnog cilindra, glavnog i generalnog ključa.



Zaštita od kopiranja: Karakteristike ključa čine kopiranje ključeva sa standardnim strojevima za kopiranje ključeva gotovo nemogućim.



Dizajn/izvedba: TITAN omogućuje različite izvedbe prema potrebi prolaza, odnosno slučaja.



Norma: Sistem zaključavanja udovoljava europskoj normi EN 1303.



Zaštita patentom: Sistem zaključavanja je zaštićen od kopiranja ključeva neograničenim patentom.

