

Titan, jedan od vodećih proizvođača sigurnosnih brava dio je grupacije SECURIDEV.

INOVACIJA
TEHNOLOGIJA
ZAŠTITA



NOVA GENERACIJA BRAVA DAJE MI VIŠE SIGURNOSTI!

ZA VIŠE SIGURNOSTI
BIRAM SAMO TITAN!

Visoka kvaliteta i profesionalan pristupa u razvoju i proizvodnji.

Nova generacija brava daje mi sigurnost zahvaljujući timu kvalificiranih inženjera koji razvijaju proizvode i tehnička rješenja te stvaraju prvoklasan oslonac za moju SIGURNOST.

TITAN - ugled koji se gradi godinama, koji jača, međunarodno je priznat, još je više ojačan pripadnošću skupini europskih priznatih proizvođača. Lider u proizvodnji sigurnosnih brava.

Usredotočeni smo na stalne inovacije, unapređenje sigurnosti s najboljom tehnologijom i kvalitetom naših proizvoda. Briga je to za naše korisnike koju ćete naći u ovoj novoj seriji sigurnosnih brava uz moderna, učinkovita i funkcionalna tehnička rješenja.

Za mir naših korisnika.

Biram TITAN, ništa drugo.

Opis	Modeli	DM PLUS	MRX PLUS	PE NEW	PE NEW PLUS	AT 2000 TITAN K55	AT 2000 TITAN T200
Sigurnosna brava serije 21-22 sa sefovskim ključem za protuprovalna vrata	2105 - 2155 2101 - 2151 2160 - 2205 2255 - 2201 2251	•	•				
Sigurnosne brave serije 26 i 27 sa sefovskim ključem za protuprovalna vrata	2650 - 2655 2751 - 2756	•	•				
Sigurnosne brave serije 70 sa sefovskim ključem za protuprovalna vrata	7051 - 7056 7060	•	•				
Sigurnosne brave serije 21 PE N za Euro cilindre za protuprovalna vrata	2105 PE N 2155 PE N 2101 PE N 2151 PE N 2160 PE N			•	•		
Sigurnosne brave serije 26 PE N - 29 PE N za Euro cilindar za protuprovalna vrata	2650 PE N 2655 PE N 2951 PE N 2956 PE N			•	•		
Sigurnosna brava serije 70 PE N za Euro cilindre za protuprovalna vrata	7051 PE N 7056 PE N 7060 PE N			•	•		
Nadgradbene sigurnosne brave serije 2000 sa sefovskim ključem (za H sistem, polu H sistem...)	2000 - 2050 2200 - 2250 2300 - 2350	•	•				
Nadgradbene sigurnosne brave serije 3000 s pumpa cilindrom (za H sistem, polu H sistem...)	3000 P 3050 P 3200 P/C 3250 P/C 3300 P/C 3350 P/C1					•	•
Nadgradbene sigurnosne brave serije 2000 PE N za Euro cilindar (za H sistem, polu H sistem...)	2000 PE N 2050 PE N 2200 PE N 2250 PE N 2300 PE N 2350 PE N			•	•		

Za više sigurnosti,

BIRAM TITAN!

INOVACIJA
TEHNOLOGIJA
ZAŠTITA

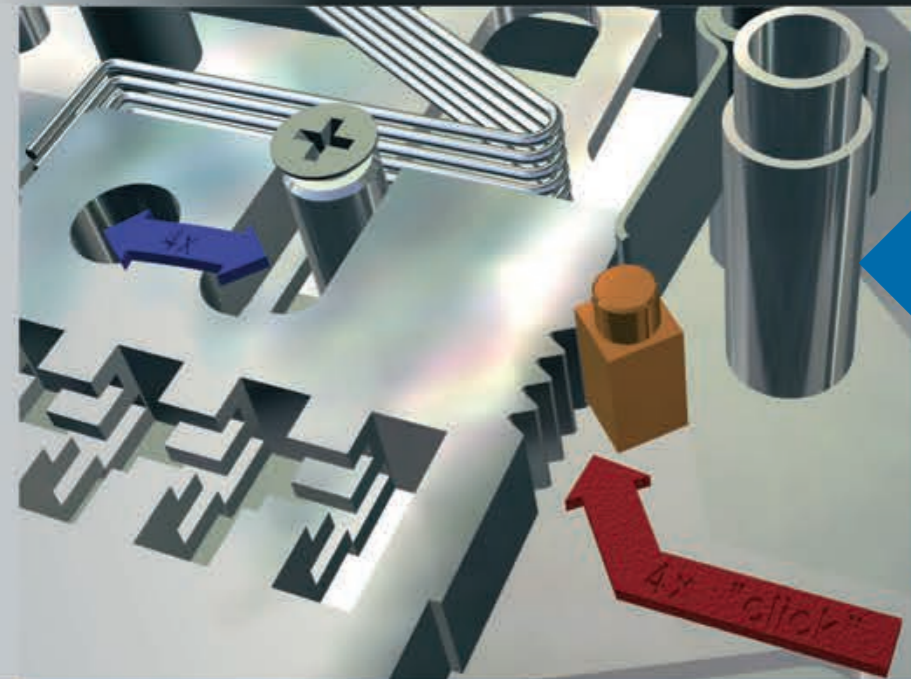




DM Plus®

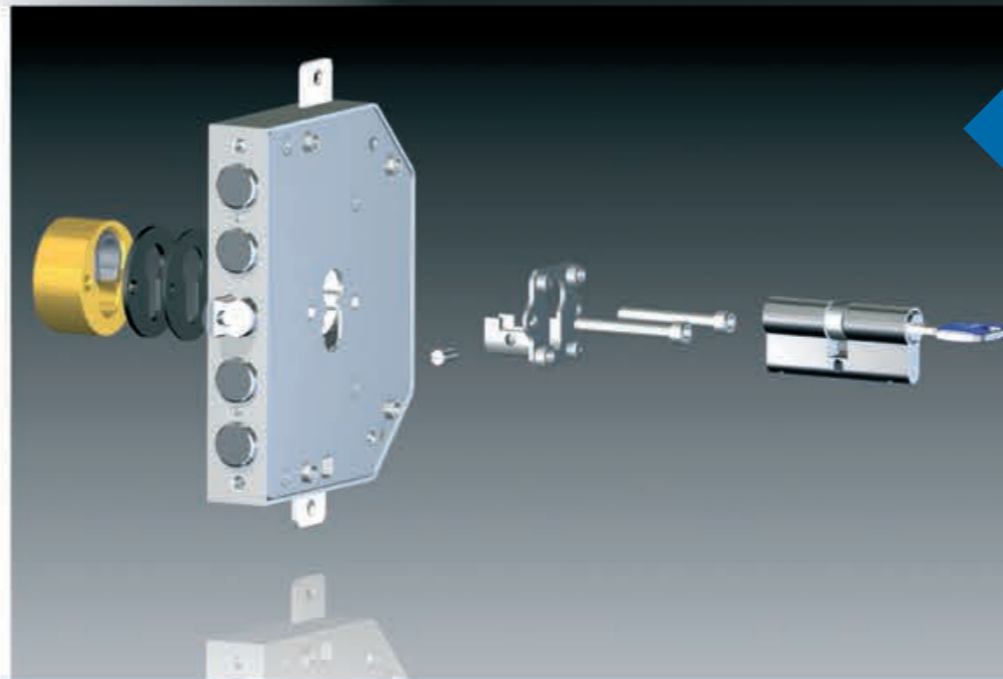
Brava u dizajnu NO WAY (u prijevodu s eng. = nema šanse) je inovativni sigurnosni sustav za brave sa sefovskim ključevima (eng. double bitted) dizajnirane da budu otporne na najnovije metode otvaranja i njena upotreba je prava brana od prodora.

Patentirani mehanizam!



PE N

SIMPLY® je novi i jednostavan sustav za pričvršćivanje cilindra i sigurnosne rozete (defendera).



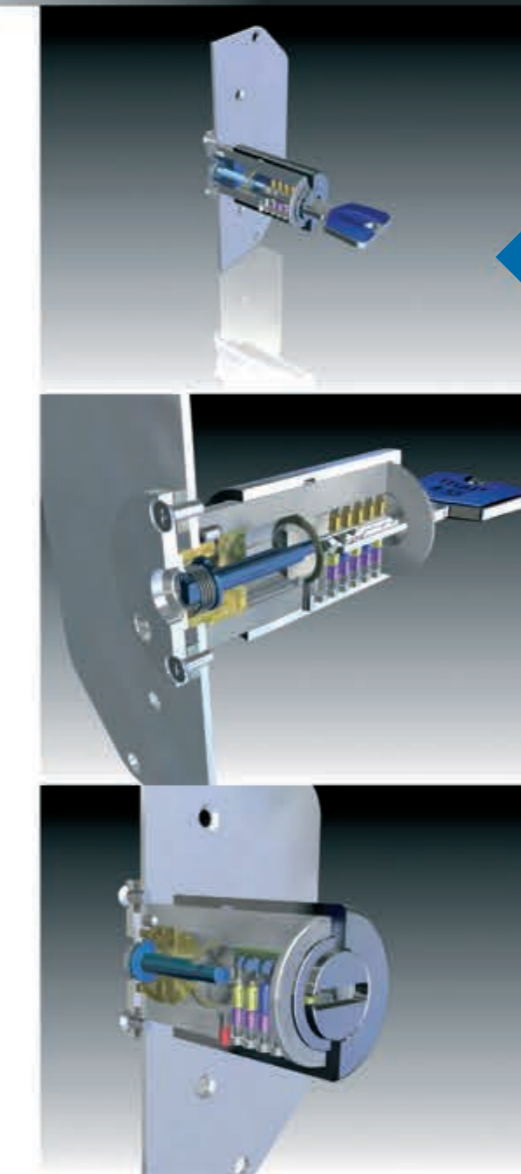
AT 2000 – AT 2000 MC® K55 – T200:

Predstavljamo Vam AT 2000 MC koji proizvodi TITAN, a cijeli sustav je razvijen u suradnji s CR Serrature iz Torina, Italija. Suradnja TITANA i CR Serraturea je na 2000 MC omogućila nadogradnju nove tehnologije, dajući veću razinu sigurnosti tradicionalnim sustavima zaključavanja na više točaka (H sistem, polu H sistem i sl.).

U 2000 MC se, također, može integrirati hijerarhijski sistem zaključavanja (glavni i generalni ključ, centralni cilindar, višestupnjevani sistem, sistem istog ključa), a nudi se s pumpa cilindrom s reverzibilnim ključem (s rupicama) u dvije sigurnosne razine.

Verzija TITAN K55 s deset klinova i 50.000 kombinacija zaključavanja, pruža učinkovitu zaštitu od pokušaja da se otvaraju raznim manipulacijama pa tako i od "bumping-a".

Verzija TITAN T200 je opremljen s 11 elemenata u mehanizmu zaključavanja, 6 klinova u kombinaciji s 5 aktivnih lamela u jezgri (patentirani dualni sustav zaključavanja tzv. „zmije“ i rupica) s preko milijuna kombinacija te ima ključ zaštićen od neovlaštenog kopiranja (patent Titan).



MRX Plus®

Osim dizajna NO WAY®, sustav MRX PLUS® integrira u brave sa sefovskim ključevima ključ s magnetskim umetkom i pomičnim elementom koji aktivira bravu kada je ključ odgovarajući, dopuštajući ili sprječavajući zaključavanje. Osim što dodatno povećava razinu sigurnosti brave sa sefovskim ključevima MRX PLUS® Vam omogućuje kontrolu i zaštitu ključeva od neovlaštene reprodukcije. Za sigurnost u 360 stupnjeva.

Patentirani mehanizam!



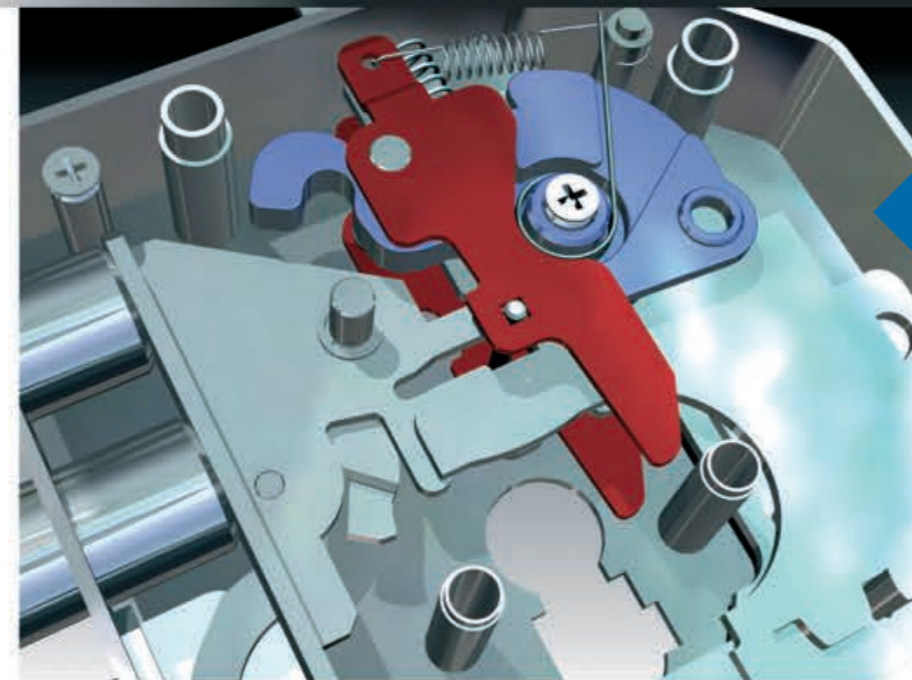
PE N Plus®:

SIMPLY® novi i jednostavan sustav za pričvršćivanje cilindra i sigurnosne rozete (defendera).

Sustav Tutor® predstavlja pouzdanu i iznimno učinkovitu zaštitu protiv napada usmjerenih na nasilne tehnike otvaranja brava ili lomljenje cilindra. U ekstremnom slučaju kada je brava zaključana, a provalnik slomi cilindar, brava će se nepovratno blokirati te spriječiti neovlašteno otvaranje vrata.

Tutor® se aktivira kod okretanja jednog kruga ključa i zaštićen je protiv moguće deblokade.

Sustav Tutor® se deaktivira otključavanjem brave.



	AB	Anti-bumpig zaštita	Zaštita od neovlaštenog kopiranja ključa	Zaštita od bušenja jezgre	Zaštita od bušenja tijela cilindra	Zaštita od potiskivanja klinova, češljanja	Broj aktivnih lamela u mehanizmu zaključavanja	Broj aktivnih elemenata	Broj aktivnih i pasivnih elemenata	Broj kombinacija zaključavanja	Materijal ključa
k55	●	●	●	●	●	●	10	5	10	50.000	Poniklani mesing
T200	●	●	●	●	●	●	5	6	11	1.000.000	Novo srebro

*Novo srebro - specijalna legura (nikal, bakar, željezo...) koja omogućuje izradu laganog ključa optimalne čvrstoće: Zahvaljujući ovom materijalu vijek trajanja cilindra produžuje se i do 7 puta.